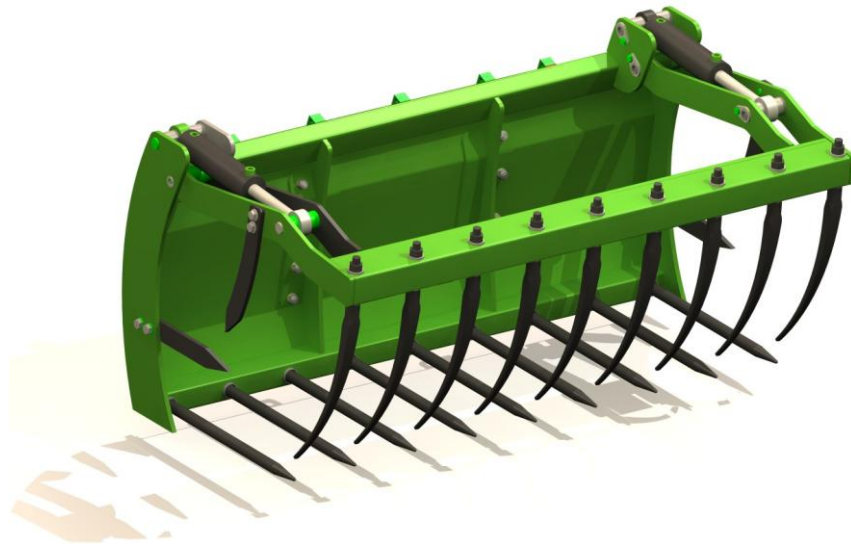


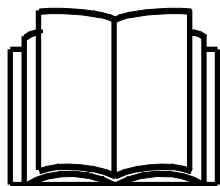
AVANT®

Manuel de l'operateur pour accessoire



Fourche crocodile XL

Référence	
100 mm	A21385
300 mm	A21384
300 mm	A21380



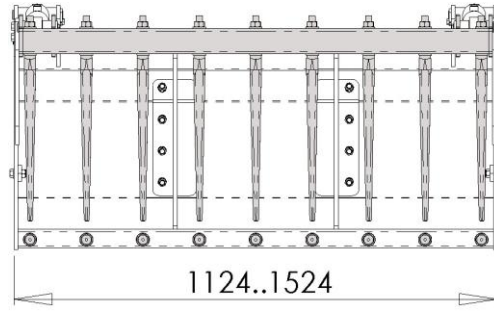
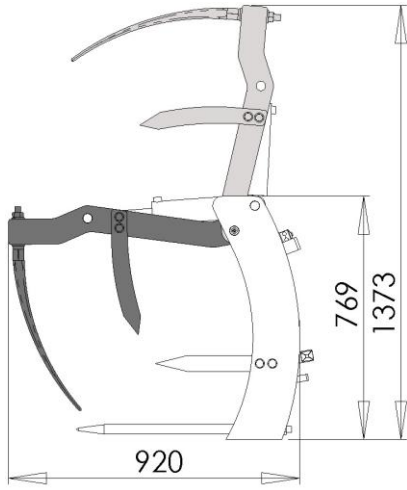
Veuillez prendre connaissance de ce manuel avant d'utiliser l'équipement, et suivez soigneusement les instructions.

Gardez ce manuel pour vous y référer ultérieurement.

Fabricant:

AVANT[®]
AVANT TECNO OY
e-mail: sales@avanttecono.com

Ylötie I
33470YLÖJÄRVI
FINLAND
Tel. +358 3 347 8800
Fax +358 3 348 551



SOMMAIRE

1. Avant-propos	4
2. Usage prévu	5
3. Consignes de sécurité pour utiliser l'accessoire	6
4. Spécifications techniques	9
4.1 Étiquettes de sécurité et principaux composants de l'accessoire.....	9
5. Fixation de l'accessoire	11
6. Instructions d'utilisation	15
6.1 Vérifications avant utilisation.....	16
6.2 Manœuvre du grappin	16
6.3 Manipulation des matériaux.....	17
6.4 Platine inclinable supplémentaire	18
6.5 Manœuvre sur un terrain incliné.....	18
6.5.1 Manoeuvre avec la platine inclinable	18
7. Maintenance et entretien	19
7.1 Vérification des composants hydrauliques.....	19
7.2 Vérifications des structures métalliques.....	20
7.3 Nettoyage de l'accessoire	20
7.4 Lubrification	21
8. Clauses de garantie	21


I. Avant-propos

Avant Tecno Oy aimerait vous remercier pour avoir acheté cet accessoire pour votre chargeur Avant. Il a été conçu et fabriqué grâce à plusieurs années d'expérience en développement et fabrication de produit. En vous familiarisant avec ce manuel et en suivant les consignes y contenues, vous garantissez votre sécurité et assurer le fonctionnement fiable et une longue durée de service du matériel. Lisez attentivement les consignes avant de commencer à utiliser ce matériel ou de procéder à son entretien.

L'objectif de ce manuel est de vous aider à :

- manœuvrer le matériel de manière sûre et efficace
- observer et empêcher toutes situations dangereuses
- garder le matériel intact et d'assurer une longue durée de service

Les symboles d'avertissement suivants sont utilisés dans l'ensemble de ce manuel pour indiquer les facteurs qui doivent être pris en considération pour réduire le risque de blessure corporelle ou de dommage matériel :

	AVERTISSEMENT :
	<p>Ce symbole de sécurité se rapporte aux importantes informations de sécurité de ce manuel. Il avertit d'un risque immédiat susceptible de provoquer des blessures corporelles graves.</p> <p>Lisez attentivement le texte d'avertissement accompagnant le symbole et assurez-vous que les autres opérateurs se familiarisent également avec les avertissements, étant donné que la sécurité personnelle est en jeu.</p>

REMARQUE

Ce mot d'alerte indique des informations sur le bon fonctionnement et entretien du matériel.

Le non-respect des consignes accompagnant ce symbole peut entraîner une panne du matériel ou d'autres dommages matériels.

Grâce à ces consignes, même un utilisateur inexpérimenté peut utiliser l'accessoire et le chargeur en toute sécurité. Le manuel comporte également d'importantes consignes pour les opérateurs AVANT expérimentés. Assurez-vous que toutes les personnes qui utilisent le chargeur ont reçu les directives appropriées et se sont familiarisées avec le manuel du chargeur, de chaque accessoire utilisé et toutes consignes de sécurité avant d'utiliser ce matériel. L'utilisation de ce matériel à toute autre fin ou pour tout usage autre que celui décrit dans ce manuel est interdit. Gardez ce manuel à portée de main pendant toute la durée de service de ce matériel. Si vous vendez ou transférez ce matériel, assurez-vous de remettre ce manuel au nouvel propriétaire. En cas de perte ou d'endommagement de ce manuel, vous pouvez demander un nouveau auprès de votre concessionnaire Avant ou auprès du fabricant. Étant donné l'amélioration permanente des produits, certains des détails présentés dans ce manuel peuvent différer de votre matériel. Les consignes originales données dans ce manuel sont en anglais.

En plus des consignes de sécurité présentées dans ce manuel, vous devez respecter tous les règlements sur la sécurité professionnelle, les lois locales, et les autres réglementations concernant l'utilisation de ce matériel. Les réglementations concernant l'utilisation de ce matériel sur les routes publiques doivent être respectées. Nous nous réservons le droit de modifier le contenu de ce manuel sans préavis.

2. Usage prévu

Le Fourche crocodile XL AVANT est un accessoire convenablement utilisé avec les chargeurs à usages multiples AVANT tel qu'indiqué dans le Tableau 1. La principale fonction des grappins d'ensilage est de déplacer ou à distribuer l'ensilage ou des matériaux en vrac similaires. Deux dents détachables sont fixées aux deux côtés des grappins pour permettre une meilleure saisie des matériaux en vrac. Lorsque les dents latérales sont supprimées, il est facile de transporter des objets longs comme les poteaux de clôture, les poteaux ou les produits similaires. Toutes les dents des grappins d'ensilage XL sont remplaçables. Deux vérins hydrauliques fournissent assez de force de compression pour gérer de grandes quantités de matériaux.

L'utilisation des fourches d'ensilage accélère le travail en réduisant le temps de conduite nécessaire. La longueur des modèles XL est quelque peu accrue lorsqu'on la compare aux modèles normaux, et l'on obtient l'essentiel du volume additionnel en élevant les grappins. De cette façon, le rayon de braquage du chargeur n'augmente pas de manière excessive. Le maintien de la souplesse de l'équipement a été l'un des principaux objectifs de conception, car la taille a été accrue. Les grappins d'ensilage ont été conçus de sorte à éviter le contact avec les pneus avant du chargeur. Dans des applications où l'augmentation de l'angle de basculement est nécessaire, la platine inclinable supplémentaire A34587 peut être utilisée. Lorsque la platine est utilisée, c'est la responsabilité de l'opérateur d'éviter le contact avec les pneus du chargeur.

L'accessoire a été conçu de sorte à nécessiter le moins d'entretien possible. L'opérateur peut effectuer les tâches d'entretien réguliers. Tous les travaux de réparation ne peuvent pas être effectués par l'opérateur et les opérations de réparation et d'entretien exigeantes doivent être confiées à des professionnels. Tous les travaux d'entretien doivent être réalisés à l'aide d'équipements de sécurité appropriés. Les pièces de rechange doivent être conformes aux spécifications initiales, ce qui peut être garanti par l'utilisation des pièces de rechange d'origine uniquement. Un catalogue distinct de pièces de rechange peut être disponible ; contactez votre concessionnaire Avant à cet effet.

Familiarisez-vous aux instructions du manuel concernant l'entretien. Veuillez contacter votre revendeur AVANT si vous avez des questions supplémentaires sur le fonctionnement ou l'entretien de ce matériel, ou si vous avez besoin de pièces de rechange ou de services d'entretien.

Tableau 1 - Fourche crocodile XL - Compatibilité avec les chargeurs Avant

Avant		216	Série 220	313S	419	525LPG	630	745
		218	2	320S	420	R28	R35	750
		220	225	320S+	520	528	635	760
					R20		640	
A21385	1 100 mm	-	-	-	-	•	(•)	(•)
A21384	1 300 mm	-	-	-	-	(•)	•	•
A21380	1 300 mm	-	-	-	-	-	(•)	•

Lorsqu'elle est utilisée avec des modèles marqués de (•), il est possible de ne pas atteindre le plein rendement. Des contrepoids additionnels peuvent aussi être requis. Pour la compatibilité avec un modèle non indiqué dans le tableau, contactez votre concessionnaire Avant.

3. Consignes de sécurité pour utiliser l'accessoire

Veillez garder à l'esprit que la sécurité est le résultat de plusieurs facteurs. La combinaison chargeur-accessoire est très puissante et l'utilisation ou l'entretien inapproprié ou imprudent peut provoquer des blessures corporelles graves ou des dommages matériels. C'est pourquoi, tous les opérateurs doivent bien se familiariser avec la bonne utilisation et au manuel de l'opérateur du chargeur et de l'accessoire avant de procéder à leur utilisation. N'utilisez pas l'accessoire si vous ne vous êtes pas complètement familiarisé avec son fonctionnement et les risques connexes.



La mauvaise utilisation, l'utilisation négligente, ou l'utilisation d'un accessoire en mauvais état peut provoquer des risques de blessures graves. Familiarisez-vous avec les commandes du chargeur, la bonne procédure d'accouplement, et la bonne manière de manœuvrer l'accessoire dans un endroit sans risque. Étudiez spécialement comment arrêter le matériel en toute sécurité. Lisez attentivement toutes les précautions de sécurité.

Lisez attentivement toutes les consignes de sécurité avant de manipuler l'accessoire



- Lors de la fixation d'un accessoire au chargeur, **assurez-vous que les boulons de verrouillage de la platine d'accrochage se trouvent à la position inférieure et qu'ils ont verrouillé l'accessoire sur le chargeur.** Ne levez ou ne déplacez jamais un accessoire déverrouillé.
- Le Fourche crocodile XL a été conçu pour être utilisé par un opérateur à la fois. Ne laissez pas les autres s'approcher de la zone à risque du matériel lorsqu'il est utilisé.
- Transportez toujours l'accessoire aussi bas que possible afin de maintenir le centre de gravité bas, et gardez le bras télescopique rétracté pendant la conduite.
- Faites attention aux dents aiguës et au grappin, qui peuvent s'abaisser même si le chargeur n'est pas en marche. Abaissez l'accessoire au sol et abaissez complètement son grappin avant de quitter le siège du conducteur pour éviter des mouvements inattendus du chargeur et du grappin. Suivez la procédure sécuritaire d'arrêt.
- Manœuvrez les commandes du chargeur de manière lente et calme. Faites attention lorsque vous levez la charge jusqu'à un niveau élevé ou du haut. Évitez des changements brusques de vitesse ou de sens afin de maintenir la stabilité du chargeur spécialement lorsque vous manipulez des charges lourdes. Conduisez lentement et avec prudence, en particulier sur un terrain incliné ou des surfaces glissantes.
- Le transport des charges lourdes peut décaler le centre de gravité du chargeur et provoquer le renversement du chargeur. Transportez toujours la charge aussi bas et proche de la machine que possible, le bras télescopique étant complètement rétracté pour maintenir le centre de gravité bas et garantir la meilleure stabilité.
- La stabilité du chargeur peut changer lorsqu'on quitte le siège du conducteur, entraînant de ce fait le renversement de la machine. Rappelez-vous toujours que le bras peut s'abaisser de façon inattendue à cause de la perte de stabilité, d'une panne mécanique, ou si une autre personne manœuvre les commandes du chargeur, exposant ainsi à un risque d'écrasement. L'accessoire ou le chargeur n'a pas été conçu pour maintenir une charge élevée pendant longtemps. Abaissez l'accessoire avant de quitter le siège du conducteur.



- Maintenez l'articulation du chargeur en position droite lorsque vous manipulez des charges lourdes. Lorsque vous tournez l'articulation, le chargeur peut basculer vers l'avant.
- Respectez la charge maximale indiquée sur le manuel de l'opérateur du chargeur. Soyez en particulier prudent lorsque l'indicateur de charge est activé.
- Assurez-vous que la surface peut supporter la charge totale. Respectez toujours les bons réglages de la pression des pneus.
- Prêtez attention aux environs et à toutes autres personnes et machines se déplaçant dans le voisinage. Prêtez attention aux contours du terrain et à tous autres risques, comme les branches et arbres susceptibles d'atteindre la zone du conducteur, les roches détachées, et les surfaces glissantes.
- Assurez-vous que la hauteur libre est suffisante. Le heurt d'un obstacle aérien peut provoquer le renversement du chargeur. Maintenez une distance de sécurité des câbles électriques, lampes ou autres systèmes électriques ; le heurt de pièces sous tension peut provoquer un choc électrique.
- Assurez-vous que la ventilation est suffisante lors d'une manœuvre à l'intérieur. Ne manœuvrez pas le chargeur dans des espaces fermés, peu importe le type de moteur ou de carburant. Les gaz d'échappement peuvent se concentrer à des niveaux dangereux.
- N'utilisez jamais l'accessoire pour lever ou transporter des personnes ou comme une quelconque plateforme de travail, même temporairement.
- Assurez-vous d'utiliser uniquement un accessoire en bon état. Vérifiez soigneusement l'accessoire à des intervalles réguliers. Ne modifiez pas l'accessoire de façon à affecter sa sécurité. Il est interdit de forer des trous sur l'accessoire, et le soudage ou tous autres moyens de fixation des crochets ou d'autres objets sur l'accessoire sont strictement interdits.
- Utilisez l'accessoire uniquement pour le but pour lequel il a été destiné. Toute autre utilisation peut créer des risques de sécurité inutiles et endommager le matériel.
- Assurez-vous que le chargeur soit équipé des composants de sécurité nécessaires, et qu'ils soient en état de fonctionnement. La ceinture de sécurité doit être utilisée. Si l'aire de travail présente des risques spécifiques, utilisez le matériel de sécurité approprié.
- Lisez également les consignes de sécurité et le bon usage du chargeur dans le manuel de l'opérateur du chargeur.



Ne vous tenez pas dans la zone entre le chargeur et l'accessoire - risque d'écrasement. Le bras de levage ou l'accessoire peut se déplacer de manière imprévue, même si le chargeur a été arrêté. Maintenez une distance de sécurité de la zone de danger et de tout composant mobile.



AVERTISSEMENT : Risque d'écrasement - Ne laissez jamais quelqu'un se placer sous un accessoire élevé ou sous le bras du chargeur. Gardez à l'esprit que le bras du chargeur peut être abaissé ou incliné, même si le moteur a été arrêté (risque d'écrasement). Le chargeur n'a pas été conçu pour maintenir une charge élevée pendant longtemps. Abaissez toujours l'accessoire à une position de sécurité avant de quitter le siège du conducteur.

N'oubliez pas de porter les vêtements de protection appropriés :



- Le niveau de bruit au niveau du siège du conducteur peut dépasser 85 dB(A). Portez des protections auditives lorsque vous travaillez avec le chargeur.



- Portez des gants de protection.



- Portez des chaussures de sécurité lorsque vous travaillez avec le chargeur.



- Portez des lunettes de sécurité lors de la manipulation des composants hydrauliques.

Arrêtez l'accessoire en toute sécurité avant de vous en approcher :



AVERTISSEMENT : Arrêtez toujours l'accessoire suivant la procédure sécuritaire d'arrêt avant de quitter le siège du conducteur. La procédure sécuritaire d'arrêt empêche tous les mouvements accidentels de l'accessoire. Remarquez que le bras du chargeur peut s'abaisser même si le moteur du chargeur est arrêté. Procédure sécuritaire d'arrêt :

- Abaissez le bras et l'accessoire au sol.
- Arrêtez le moteur du chargeur et verrouillez le frein de stationnement.
- Relâchez la pression résiduelle du système hydraulique ; placez tous les leviers de commande hydrauliques à leurs positions extrêmes un certain nombre de fois.
- Empêchez le démarrage de la machine, retirez la clé de contact.
- Assurez-vous que le grappin est complètement abaissé avant de laisser l'accessoire sans surveillance.

4. Spécifications techniques

Tableau 2 - Fourche crocodile XL - Spécifications techniques

Référence	A21385	A21384	A21380
Largeur de travail :	1 100 mm	1 300 mm	1 500 mm
Poids :	190 kg	200 kg	215 kg
Autres dimensions :	Voir Aperçu		
Nombre de dents, grappin/châssis :	7/7	8/8	9/9
Dents latérales détachables en tant que norme :	•	•	•
Entrée maximale d'énergie hydraulique :	22,5 MPa (225 bar)		
Chargeurs AVANT compatibles :	Voir le Tableau 1, Usage prévu		
Options disponibles			
Platine inclinable supplémentaire :	A34587*		

4.1 Étiquettes de sécurité et principaux composants de l'accessoire

Ci-dessous répertoriés les étiquettes et marquages qui doivent être visibles sur le matériel. Remplacez les étiquettes d'avertissement, si elles deviennent floues ou si elles se décollent complètement. De nouvelles étiquettes sont disponibles auprès de votre revendeur ou accessibles à partir des coordonnées indiquées sur la couverture.



Les étiquettes d'avertissement contiennent d'importantes informations sur la sécurité et aident à identifier et à se rappeler des risques liés au matériel. Remplacez les étiquettes d'avertissement endommagées ou manquantes par de nouvelles.



A46771



A46772



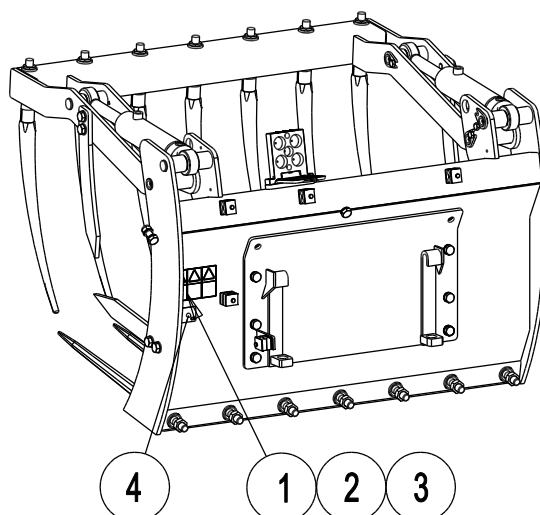
A46803

Avant Tecno Oy Ylötie 1 FIN-33470 YLÖJÄRVI	
TYPE	No.
kg	
l/min	
Max l/min,	MPa (bar)
2014	Made in EU www.avanttecno.com

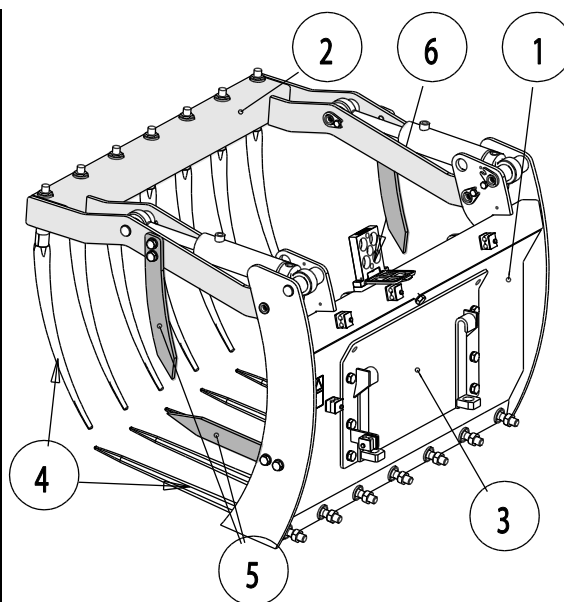
Plaque d'identification de l'accessoire

Tableau 3 - Emplacements des autocollants et messages d'avertissement

	Autocollant	Message d'avertissement
1	A46771	Lire les consignes avant utilisation.
2	A46772	Risque d'écrasement - N'allez pas sous l'accessoire élevé ; restez à l'écart de l'équipement en position en position haute.
3	A46803	Risque de pincement et de coupure : tenez-vous à distance des pièces mobiles ; ne laissez pas l'équipement en marche. Manœuvrez l'accessoire uniquement à partir du siège du conducteur.
4		Plaque d'identification de l'accessoire


Tableau 4 - Principaux composants du Fourche crocodile XL

1	Châssis
2	Platine d'accrochage : Standard : A34586 Angle d'inclinaison supplémentaire : A34587
3	Dents remplaçables
4	Dents latérales détachables
5	Grappin
6	Support de stationnement du multiconnecteur



5. Fixation de l'accessoire

Le Fourche crocodile XL est prêt à être utilisé tel que livré. Accouplez l'accessoire et ses tuyaux hydrauliques au chargeur tel que recommandé dans ce chapitre. Suivez également les instructions données dans le manuel de l'opérateur du chargeur.

La fixation de l'accessoire au chargeur est rapide et facile, mais doit se faire avec soin. L'accessoire est monté sur le bras de chargeur à l'aide de la platine d'accrochage se trouvant sur le bras de chargeur et la contrepartie sur l'accessoire.

Si l'accessoire n'est pas verrouillé sur le chargeur, il peut se détacher de ce dernier et provoquer une situation dangereuse. Le chargeur ne doit pas être conduit et le bras ne doit jamais être levé lorsque l'accessoire n'a pas été verrouillé. Pour éviter des situations dangereuses, suivez toujours la procédure d'accouplement présentée ci-dessous. Rappelez-vous également des consignes de sécurité décrites au Chapitre 3. L'accessoire est monté sur le chargeur comme suit :

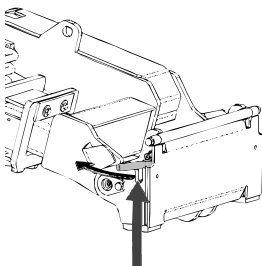


AVERTISSEMENT : Risque d'écrasement - Assurez-vous qu'un accessoire déverrouillé ne se déplacera ou ne tombera pas. Ne vous tenez pas dans la zone entre l'accessoire et le chargeur. Montez l'accessoire uniquement sur une surface plane.

Ne déplacez ou ne levez jamais un accessoire qui n'a pas été verrouillé.

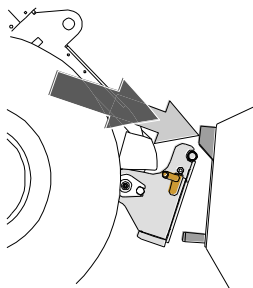
Raccord rapide Avant :

Étape 1 :



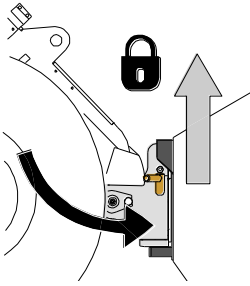
- Soulevez les boulons de verrouillage de la platine d'accrochage et tournez-les vers l'arrière pour les faire entrer dans la fente afin de les verrouiller en position supérieure.
- Si votre chargeur est équipé d'une platine d'accrochage hydraulique, consultez les consignes supplémentaires relatives à l'utilisation du système de verrouillage des manuels pertinents.
- Assurez-vous que les flexibles hydrauliques (et le harnais électrique, le cas échéant) ne sont pas sur la voie pendant l'installation.

Étape 2 :



- Basculez la platine d'accrochage vers avant (basculement, levier de commande du chargeur, vers droit) sur position où la pointe supérieure de la platine se trouve inclinée vers l'avant.
- Conduisez le chargeur sur l'accessoire. Si votre chargeur est équipé d'un bras télescopique, vous pouvez l'utiliser.
- Alignez les boulons supérieurs de la plaque à raccord rapide du chargeur afin qu'ils se trouvent sous les supports correspondants de l'accessoire.

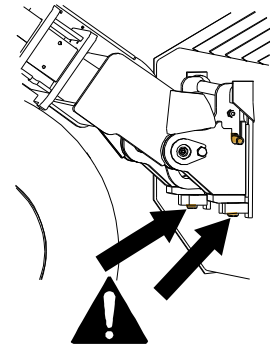
Étape 3 :



- Levez légèrement le bras - tirez le levier de commande du bras vers l'arrière pour élever l'accessoire au-dessus du sol.
- Tournez le levier de commande du bras à gauche afin de tourner la section inférieure de la platine d'accrochage sur l'accessoire.
- Verrouillez les boulons de verrouillage ou verrouillez le verrouillage hydraulique.
- **Vérifiez toujours le verrouillage des boulons.**



Un accessoire qui n'a pas été complètement verrouillé sur le chargeur peut tomber sur le bras ou chuter en direction de l'opérateur, ou encore tomber sous le chargeur pendant la conduite, provoquant ainsi la perte de contrôle du chargeur. Ne déplacez ou ne levez jamais un accessoire qui n'a pas été verrouillé. Avant de déplacer ou lever l'accessoire, assurez vous que les boulons de fixation sont bien verrouillés sur la position basse et entrent dans les trous sur les accroches de l'accessoire.



Une inclinaison ou un levage excessif d'un accessoire non verrouillé augmente le risque de renversement de l'accessoire. N'utilisez pas le verrouillage automatique des boulons de verrouillage lorsque l'accessoire est élevé à plus d'un mètre du sol. Si les boulons de verrouillage ne retournent pas à la position normale lors de l'inclinaison, n'inclinez ou n'élevez plus l'accessoire. Abaissez l'accessoire au sol et fixez le verrouillage manuellement.

Sur les chargeurs Avant, les tuyaux hydrauliques sont connectés à l'aide du système de multiconnecteur. Si vous avez un chargeur Avant de la série 300-700 ayant les coupleurs rapides conventionnels et souhaitez passer au système de multiconnecteur, contactez votre concessionnaire ou le point d'entretien Avant pour obtenir les instructions ou solliciter les services d'installation.



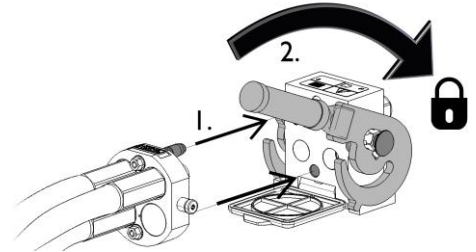
AVERTISSEMENT : Ne connectez ou déconnectez pas le multiconnecteur ou autres composants hydrauliques quand le levier de commande des hydrauliques extérieures se trouve en position verrouillée, ou le système hydraulique est sous pression. Raccordement ou détachement des flexibles hydrauliques de l'accessoire quand le système hydraulique est sous pression peut provoquer les mouvements accidentels de l'accessoire ou l'éjection de l'huile hydraulique à haute pression, ce qui peut causer des blessures ou brûlures graves. Suivez le démarche arrêt sûr avant de détacher le multiconnecteur.

REMARQUE

Gardez tous les raccords aussi propre que possible - utilisez les bouchons protectifs sur l'accessoire et sur le chargeur. Les impuretés, glace etc. peuvent rendre le raccordement des raccords beaucoup plus difficile. Ne laissez pas les flexibles hydrauliques de l'accessoire tomber au sol; placez les flexibles dans leur support sur l'accessoire.

Raccordement du multiconnecteur:

1. Aligner les deux boulons dans le multiconnecteur de l'accessoire avec les deux trous dans le multiconnecteur du chargeur. Il n'est pas possible de coupler le multiconnecteur si le multiconnecteur de l'accessoire est sens dessus dessous.
2. Coupler et verrouiller le multiconnecteur en tournant le levier vers le chargeur.

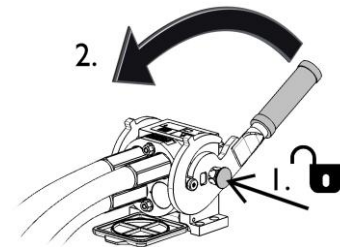


Le levier doit tourner légèrement jusqu'à la position verrouillée. Si cela n'est pas le cas, vérifiez l'alignement et position des multiconnecteurs de l'accessoire et du chargeur, et nettoyez les connecteurs. Arrêtez le moteur thermique et dépressurisez le système hydraulique.

Débranchement du multiconnecteur:

Avant de débrancher le multiconnecteur descendez l'accessoire au sol ferme et plat.

1. Déconnecter les hydrauliques extérieures.
2. Débranchez le multiconnecteur en pressant au bouton rouge sur le multiconnecteur du chargeur, et en tournant en même temps le levier vers l'accessoire.
3. Après avoir terminé l'opération, placez le multiconnecteur dans son support dans l'accessoire.

**Raccords rapides conventionnels**

(raccords alternatifs pour certains modèles de chargeur) :

Avant de connecter ou de déconnecter les raccords rapides standard, la pression résiduelle doit être relâchée tel qu'indiqué ci-dessous. Les raccords rapides conventionnels ne se connecteront pas s'il y a de la pression dans le système hydraulique.



Pour connecter et déconnecter les raccords standard, placez le collier à l'extrémité du raccord femelle. Les tuyaux doivent être connectés de sorte que le raccord équipé d'un capuchon coloré soit connecté au raccord correspondant du chargeur. Notez que les capuchons protecteurs placés sur le chargeur et l'accessoire peuvent être attachés l'un à l'autre pendant l'utilisation afin de réduire l'accumulation de saleté. Lors de la déconnexion des raccords rapides standard, une petite quantité d'huile peut couler des raccords. Portez des gants de protection et disposez à portée d'un chiffon pour nettoyer l'équipement.

Déconnexion des tuyaux hydrauliques :

Avant de déconnecter les raccords, abaissez l'accessoire jusqu'à une position sûre sur une surface solide et plane. Tournez le levier de commande du circuit hydraulique auxiliaire jusqu'à sa position neutre.

REMARQUE

Lors du découplage de l'accessoire, déconnectez toujours les raccords hydrauliques avant de déverrouiller la platine d'accrochage, afin d'éviter d'endommager le tuyau et tous déversements d'huile. Réinstallez les capuchons protecteurs sur les raccords pour empêcher l'entrée d'impuretés dans le système hydraulique.

Relâchement de la pression hydraulique résiduelle :

Si la pression résiduelle est laissée dans le système hydraulique de l'accessoire, il est souvent possible de déconnecter les raccords hydrauliques, mais il peut être difficile de les connecter la prochaine fois. Si les raccords ne se connectent pas, la pression résiduelle doit être relâchée en tournant le levier de commande du circuit hydraulique auxiliaire du chargeur, lorsque le moteur est arrêté. Pour s'assurer qu'il n'y ait pas de pression résiduelle dans le système hydraulique de l'accessoire, arrêtez le moteur du chargeur et effectuez un mouvement de va-et-vient avec le levier de commande du circuit hydraulique auxiliaire avant de déconnecter les raccords.

6. Instructions d'utilisation

Vérifiez une fois de plus l'accessoire et l'environnement de travail avant de commencer à travailler, et assurez-vous que tous les obstacles ont été enlevés de l'aire de travail. Une inspection rapide du matériel et de l'aire de travail avant l'utilisation fait partie des mesures à prendre pour assurer la sécurité et la meilleure performance du matériel.



AVERTISSEMENT : Évitez le basculement de la machine. N'étendez pas le bras télescopique lorsque la charge avoisine la capacité de levage du chargeur, ou lorsque le bras du chargeur est en position horizontale. Si l'indicateur de charge du chargeur (si existant) signale, abaissez calmement la charge et rétractez le bras télescopique. Évitez des changements soudains de la vitesse et du sens de marche à chaque fois que la charge est levée. Utilisez des contrepoids supplémentaires si nécessaire.



N'utilisez jamais le chargeur ou ses accessoires pour lever des personnes ou comme une quelconque plateforme de travail, même temporairement. Ne montez jamais sur l'accessoire.



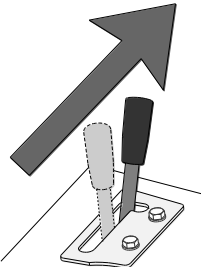
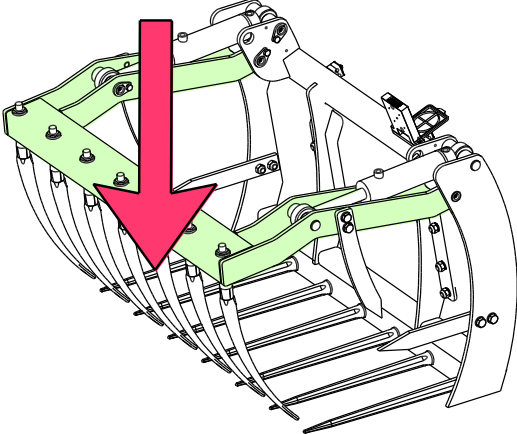
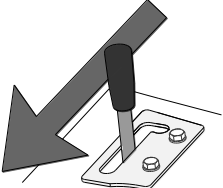
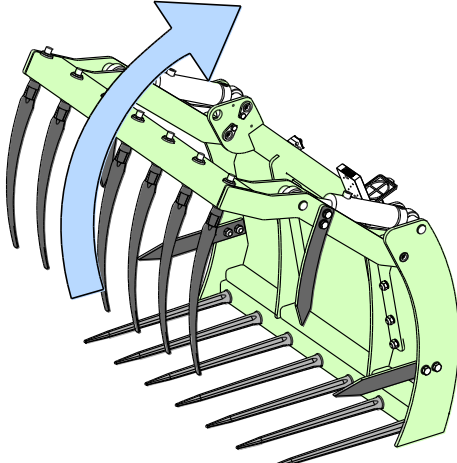
Les dents aiguisées de l'accessoire et son grappin peut provoquer des blessures graves. Assurez-vous que personne d'autre ne se trouve dans l'aire de travail et maintenez une distance de sécurité par rapport aux personnes ou aux animaux de ferme. Abaissez le grappin avant de conduire avec le chargeur. Arrêtez le chargeur suivant la procédure sécuritaire d'arrêt avant de vous approcher de l'accessoire.



6.1 Vérifications avant utilisation

- Vérifiez le fonctionnement du grappin avant chaque période de travail. Vérifiez que les tuyaux hydrauliques ne s'useront pas par frottement, et que les joints de grappin sont lubrifiés.
- Vérifiez que la plaque d'adaptation (le cas échéant) est positivement fixée aux fourches d'ensilage.
- Assurez-vous que les spectateurs soient à une distance de sécurité lors de la manœuvre du matériel. Ne laissez personne entrer dans la zone à risque du bras ou se tenir directement devant le chargeur. Assurez-vous également qu'il est possible de reculer en toute sécurité avec le chargeur. Ne supposez jamais que les spectateurs resteront où vous les avez vu pour la dernière fois ; les enfants en particulier sont souvent attirés par les équipements mobiles.
- Vérifiez l'état général de l'accessoire et du chargeur, et vérifiez les éventuelles fuites d'huile. L'accessoire ne doit pas être utilisé s'il y a une anomalie dans le système hydraulique du chargeur ou de l'accessoire. Référez-vous au Chapitre 7 pour connaître les consignes d'entretien.
- Manœuvrez l'accessoire et les commandes du chargeur uniquement lorsque vous êtes assis sur le siège du conducteur. Assurez-vous que le chargeur et l'accessoire sont utilisés de manière sûre et tel que prévu. Ne laissez pas les enfants prendre les commandes de cet équipement.
- N'utilisez jamais le chargeur ou les accessoires sous l'influence de l'alcool, des drogues, des médicaments qui peuvent perturber le jugement ou provoquer des somnolences, ou encore empêcher d'être médicalement apte à l'utilisation de cet équipement.
- N'oubliez pas les bonnes méthodes de travail et évitez d'inutilement quitter le siège du conducteur.

6.2 Manœuvre du grappin

	<p>Actionnez le levier de commande du circuit hydraulique auxiliaire vers sa position de verrouillage (ou utilisez les boutons électriques du joystick électrique en option) pour abaissez le grappin.</p> <p>Il ne faut pas laisser le levier à la position de verrouillage.</p>	
	<p>Éloignez le levier de la position de verrouillage pour élevez le grappin.</p>	



Assurez-vous que personne d'autre ne se trouve à proximité de l'aire de travail. Ne laissez pas d'autres personnes s'approcher à plus de cinq mètres du grappin, de la zone à risque du bras, ou directement à l'avant ou à l'arrière du chargeur. Déplacez-vous avec prudence et calme près des personnes ou des animaux de ferme. Assurez-vous également qu'il est possible de reculer en toute sécurité avec le chargeur.

Si le chargeur n'est pas équipé de parallélogramme du bras de levage :



Lors du levage du matériau à un niveau élevé, la platine d'accrochage doit être inclinée en même temps pour empêcher la chute de la charge sur le chargeur ou l'opérateur. L'équipement du chargeur de l'option parallélogramme du bras de levage facilite le travail de levage répété.



Si la charge est trop lourde lors du levage à partir d'un niveau élevé, le chargeur pourrait basculer vers l'avant lors de la marche arrière. Ne reculez jamais avec le chargeur avant de vous être assuré que celui-ci peut manipuler la charge en cours de levage.

6.3 Manipulation des matériaux

Utilisez la charge maximale indiquée dans le diagramme du manuel de l'opérateur du chargeur en guise de directive. N'oubliez pas que la capacité de levage réelle varie en fonction des conditions d'utilisation, en particulier l'irrégularité de l'aire de travail qui a une grande incidence. Soyez en particulier prudent lorsque l'indicateur de charge est alerte. Par ailleurs, assurez-vous que la surface du sol est ferme et suivez les pressions recommandées pour les pneus.



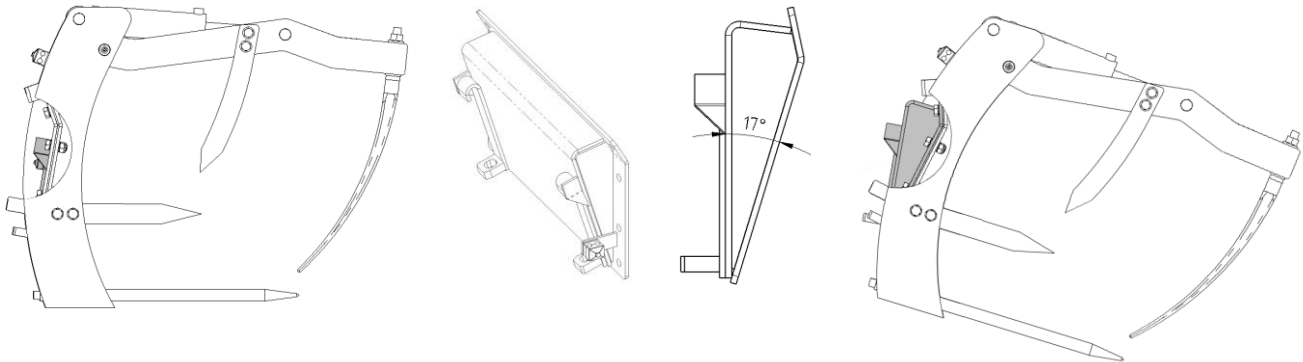
AVERTISSEMENT : Risque de renversement - Évitez la surcharge et maintenez les charges lourdes à proximité de la machine. Portez toujours la ceinture de sécurité.

Prenez attention qu'une charge lourde ou l'existence d'une longue distance entre le chargeur et le centre de gravité de la charge affectera la stabilité et la manipulation du chargeur. L'utilisation des contrepoids supplémentaires est recommandée en particulier lors de la manœuvre de petits modèles de chargeur. Pour le chargeur de la série 200, les poids des roues sont recommandés. Avec des charges lourdes, le bras télescopique doit être maintenu rétracté lors du déplacement avec le chargeur.

6.4 Platine inclinable supplémentaire

Sur les modèles de fourche d'ensilage, dont la platine d'accrochage est fixée avec des boulons, la platine inclinable peut être utilisée avec des chargeurs de la série 500, 600 et 700, lorsqu'un grand angle d'inclinaison avant est nécessaire dans des conditions d'utilisation spécifiques.

La platine inclinable supplémentaire est fixée aux fourches d'ensilage au lieu de la platine initiale avec dispositif d'accouplement.



Angle d'inclinaison supplémentaire

Angle d'inclinaison avec adaptateur A34587

REMARQUE

La platine inclinable supplémentaire n'est pas appropriée pour être utilisée avec tous les modèles de chargeur. Elle est prévue pour être utilisée dans des cas spéciaux où davantage d'inclinaison avant est nécessaire. Lorsque vous utilisez la platine inclinable supplémentaire, les pneus avant peuvent s'endommager, car les dents toucheront les pneus. Vérifiez la compatibilité auprès du concessionnaire AVANT.

6.5 Manœuvre sur un terrain incliné

Des précautions supplémentaires sont nécessaires lorsque le matériel est utilisé sur des terrains inclinés et des pentes. Conduisez lentement en particulier sur des surfaces inclinées, irrégulières ou glissantes, et évitez des changements soudains de la vitesse ou du sens. Manœuvrez les commandes du chargeur en effectuant des mouvements prudents et réguliers. Faites attention aux fossés, trous au sol et autres obstacles, car le heurt d'un obstacle peut provoquer le renversement du chargeur.

La capacité de levage maximale ne peut pas être atteinte sur un terrain incliné. Sur des terrains à inclinaison horizontale, la charge ne doit pas levée très en hauteur. L'articulation du châssis du chargeur doit être maintenue droite lors du levage des charges lourdes ; la rotation de la charge pendant l'opération de levage affectera la stabilité du chargeur et peut entraîner le basculement de la machine.

6.5.1 Manoeuvre avec la platine inclinable

Lorsque vous travaillez sur des terrains légèrement inclinés, une platine inclinable est un accessoire utile. Cette platine est fixée entre l'accessoire et la platine d'accrochage du chargeur. Elle permet une inclinaison latérale de l'accessoire pour assurer l'efficacité des travaux de mise à niveau ou de nivellement. Lisez les consignes données avec la platine inclinable. Davantage d'informations sur la platine inclinable sont accessibles auprès de votre concessionnaire AVANT ou sur les pages Web AVANT à l'adresse www.avanttecno.com.

7. Maintenance et entretien

L'accessoire a été conçu de sorte à nécessiter le moins d'entretien possible. L'entretien continu inclut le nettoyage et la lubrification réguliers, et la surveillance de l'état de l'accessoire. Étant donné le risque d'écrasement dû à l'abaissement des pièces de la machine, tous les travaux d'entretien doivent être effectués lorsque les pièces mobiles ont été complètement abaissées au sol et que l'accessoire est reposé à plat sur le sol.



DANGER : Risque d'écrasement - Ne vous placez jamais sous l'accessoire élevé.

Assurez-vous que l'accessoire est bien soutenu pendant tous les travaux d'entretien. Ne vous placez jamais sous l'accessoire élevé. Le bras du chargeur peut s'abaisser de façon inattendue pendant l'entretien, ce qui provoquerait de graves blessures dues à l'écrasement ou au choc, et ce même lorsque le moteur du chargeur n'est pas en marche. Tous les travaux d'entretien doivent être effectués lorsque l'accessoire a été abaissé jusqu'à une position sûre.



Le grappin peut s'abaisser de façon autonome à cause d'une panne ou d'une erreur d'utilisation ou d'entretien, provoquant ainsi des blessures graves. Toutes les procédures d'entretien doivent être effectuées lorsque le grappin a complètement été abaissé.



7.1 Vérification des composants hydrauliques

Vérifiez l'état des tuyaux et composants hydrauliques lorsque le moteur a été arrêté et la pression déchargée. N'utilisez pas l'équipement, si vous découvrez une fuite dans le système hydraulique de l'accessoire ou du chargeur. La fuite de liquide hydraulique peut pénétrer dans la peau et provoquer de graves blessures. Consultez immédiatement un médecin en cas de pénétration du liquide hydraulique dans la peau. Lavez soigneusement toute partie du corps qui a été en contact avec l'huile hydraulique avec l'eau et le savon. Le liquide hydraulique est également nocif pour l'environnement et toute fuite dans l'environnement doit être évitée. Réparez toutes les fuites immédiatement après les avoir détectées ; une petite fuite peut rapidement s'aggraver. Faites fonctionner l'accessoire uniquement avec le type d'huile hydraulique autorisé pour les chargeurs Avant.



DANGER : Risque d'injection de liquide à haute pression à travers la peau - Relâchez la pression avant de procéder à l'entretien. Ne manipulez jamais les composants hydrauliques lorsque le système hydraulique est sous pression, car un raccord peut se rompre ou se desserrer et l'huile déversée peut provoquer de graves blessures. N'utilisez pas l'équipement, si vous découvrez un défaut dans le système hydraulique.



Vérifiez les tuyaux de manière visuelle pour voir s'il y a des fissures ou des abrasions. En cas de signes de fuites, pour vérifier un composant, tenez un morceau de carton dans la zone où la fuite est suspectée. N'utilisez pas les mains pour rechercher les fuites. Surveillez le niveau d'usure des tuyaux et arrêtez de les utiliser si la couche de surface d'un tuyau est usée. Vérifiez le cheminement des tuyaux ; réglez les colliers de serrage pour éviter l'abrasion des tuyaux. Ces tuyaux ont une durée de service limitée. En fonction des conditions d'utilisation, tous les tuyaux doivent être minutieusement inspectés au plus après 3 à 5 ans d'utilisation, et si nécessaire, il doivent être remplacés par de nouveaux.

La détection d'un défaut implique que le tuyau ou composant hydraulique doit être remplacé et que l'équipement ne doit pas être utilisé jusqu'à ce qu'il soit réparé. Les pièces de rechange sont disponibles auprès de votre revendeur ou du point d'entretien autorisé AVANT le plus proche. Si vous ne possédez pas de connaissances adéquates et d'expérience appropriée sur les montages hydrauliques et les précautions à prendre pour procéder aux réparations en toute sécurité, confiez les travaux de réparation aux techniciens d'entretien professionnels.

7.2 Vérifications des structures métalliques

Par ailleurs, les structures métalliques de l'accessoire doivent être régulièrement inspectées. Faites une vérification visuelle pour détecter des dommages et inspectez soigneusement les accroches et leur zone environnante. L'accessoire ne doit pas être utilisé, s'il est déformé, fissuré ou déchiré.

Les réparations par soudage ne sont autorisées que par des soudeurs professionnels. Lors du soudage, seuls les méthodes et les additifs appropriés pour l'acier à base duquel est fabriqué le godet doivent être utilisés. Pour obtenir de plus amples informations sur les réparations, contactez votre point d'entretien le plus proche.

7.3 Nettoyage de l'accessoire

Nettoyez régulièrement l'accessoire pour éviter l'accumulation de saleté qui peut être plus difficile à retirer. Vous pouvez utiliser un nettoyeur à pression et un détergent doux. N'utilisez pas des solvants agressifs, et ne pulvérisez pas directement sur des composants hydrauliques, ou sur des étiquettes collées sur l'accessoire.

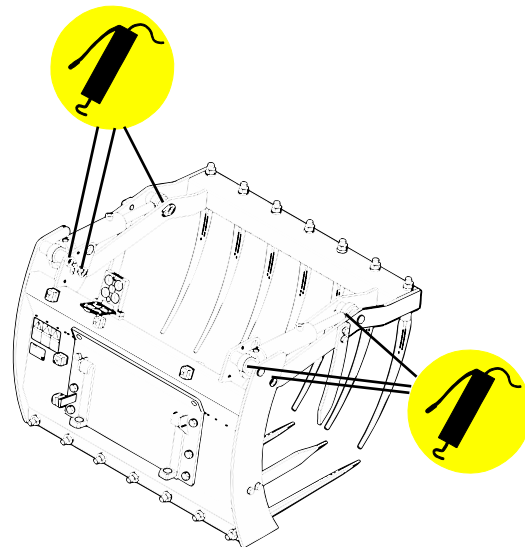
Ne rangez pas l'accessoire directement contre le sol ; placez-le sur des blocs de bois ou sur une palette, par exemple. Pour de longues périodes de rangement, retouchez la peinture si nécessaire, graissez les points de lubrification et huilez les parties visibles de l'axe du vérin hydraulique pour empêcher la rouille.

7.4 Lubrification

Il existe au total 6 points de lubrification au niveau des joints de l'accessoire. Une petite quantité de graisse doit être ajoutée de manière régulière.

L'intervalle de lubrification approprié dépend énormément des conditions d'utilisation, mais le lubrifiant doit être ajouté au moins après toutes les 10 heures d'utilisation. L'on doit veiller à la lubrification adéquate des joints, et si les joints sont sales, il faut ajouter le lubrifiant ; l'ajout de lubrifiant évacuera la saleté des joints.

Nettoyez l'extrémité du manchon avant de procéder au graissage et ajoutez juste une petite quantité de graisse à la fois. Tous les dispositifs de lubrification sont des manchons R1/8 po standard. Remplacez tous manchons endommagés.



8. Clauses de garantie

Avant Tecno Oy octroie à l'équipement de travail une garantie d'un an (12 mois) à partir de la date d'achat.

Les frais de réparation seront remboursés de la manière suivante dans le cadre de la garantie :

- Les frais de travail seront remboursés au cas où l'usine ne se charge pas elle-même de la réparation.
- L'usine fournit de nouveaux composants ou matériel matériels pour remplacer les pièces défectueuses.

Dans certains cas et sur accord mutuel, l'usine pourra rembourser au client le prix des composants achetés par ses soins.

La garantie ne couvre pas :

- Lestâches d'entretien courantes, ni les pièces détachées et d'usure nécessaires à celles-ci.
- Les dommages qui sont dus à une utilisation dans des conditions peu courantes ou à une utilisation inappropriée, à une négligence, à une modification de la structure sans autorisation expresse de Avant Tecno Oy, à l'utilisation d'une pièce détachée non originale ou au manque d'entretien.
- Les conséquences de ces anomalies, comme l'interruption du travail ou d'éventuels dommages supplémentaires.
- Les frais de voyage ou les coûts de fret occasionnés par la réparation.

EY-vaatimustenmukaisuusvakuutus
 EG-försäkran om överensstämmelse
 EU samsvarserklæring
 EF-overensstemmelseserklæring
 EC Declaration of Conformity
 EG-Konformitätserklärung
 Déclaration de conformité CE



Valmistaja / Tillverkare / Produsent / Producent / Manufacturer / Hersteller AVANT TECNO OY
 Fabricant:

Osoite / Adress / Adresse / Address / Adresse: Ylötie 1
 33470 YLÖJÄRVI, FINLAND

Vakuutamme täten, että alla mainitut tuotteet täyttävät konedirektiivin turvallisuus- ja terveystuomukset (direktiivi 2006/42/EY muutoksineen). Seuraavia yhdenmukaistettuja standardeja on sovellettu /

Vi försäkrar härmed att nedan beskrivna produkter överensstämmer med hälso- och säkerhetskrav i EG-maskindirektiv (EG-direktiv 2006/42/EG som ändrat). Följande harmoniserade standarder har tillämpats /

Vi erklærer herved at produktet som er oppgitt under er i samsvar med forskriftene i Maskindirektivet (direktiv 2006/42/EC med endringer). Følgende harmoniserte standarder har blitt anvendt /

Vi erklærer herved, at nedenstående produkter er i overensstemmelse med bestemmelserne i maskindirektivet (direktiv 2006/42/EF indeholdende ændringer). Følgende harmoniserede standarder er anvendt /

We hereby declare that the products listed below are in conformity with the provisions of the Machinery Directive (directive 2006/42/EC as amended). The following harmonized standards have been applied /

Wir erklären hiermit, dass die nachstehend aufgeführte Maschine konform ist mit den Bestimmungen der EG-Maschinenrichtlinie (EG-Richtlinie 2006/42/EG mit Änderungen). Die folgende harmonisierte Normen wurden angewandt:

Nous déclarons par la présente que les produits mentionnés ci-dessous sont conformes aux exigences en matière de sécurité et de santé de la directive relative aux machines (directive 2006/42/CE, avec ses modifications) Les normes harmonisées suivantes ont été appliquées

SFS-EN ISO 12100, SFS-EN ISO 4413

Mallit / Modeller / Modeller / Modeller / Models / Modellen:

Avant		
Hydraulitoiminen rehupihti; Avant-kuormaajan työlaite		
Hydraulisk fodergrep; arbetsredskap för Avant lastare		
Hydraulisk silogrip; redskap for Avant minilastere	1100 mm	A21385
Hydraulisk overfaldsgreb redskab til Avant Minilæssere	1300 mm	A21384
Hydraulic silage grabs; attachment for Avant loaders	1500 mm	A21380
Hydraulische Heu-/Silogreifer; Anbaugerät für Avant Radlader		
Fourche crocodile à commande hydraulique destinée à être utilisée avec les chargeuses Avant		



30.10.2015 Ylöjärvi, Finland

Risto Käkelä,
 Toimitusjohtaja / Verkställande direktör / Administrerende direktør /
 Managing Director / Geschäftsführer / Directeur général



AVANT[®]